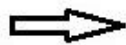


Vyznačenie vyhradených parkovacích miest pre osobné mot. vozidlá ZŤP



zabezpečiť dopravné značenie :

- vodorovné : V 10d

- zvislé : IP 16 s vnoreným symbolom E 15

E 12 s textom "evidenčné číslo vozidla"

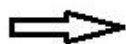
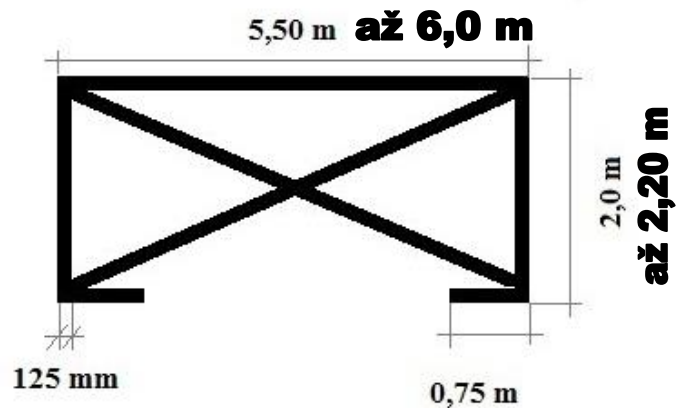
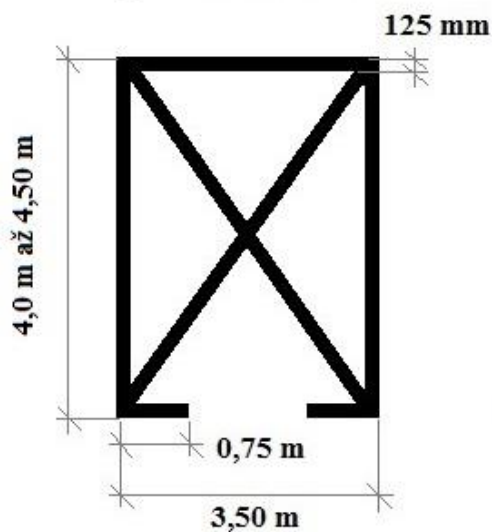


vodorovné DZ sa v zmysle Vyhl. 9/2009 Z.z. vyznačuje

bielou farbou nasledovne :

- pre kolmé miesta

- pre pozdĺžne miesta



zvislé DZ sa v zmysle Vyhl. 9/2009 Z.z. a STN 01 8020

vyznačuje nasledovne :

IP 16

E 12



E 15